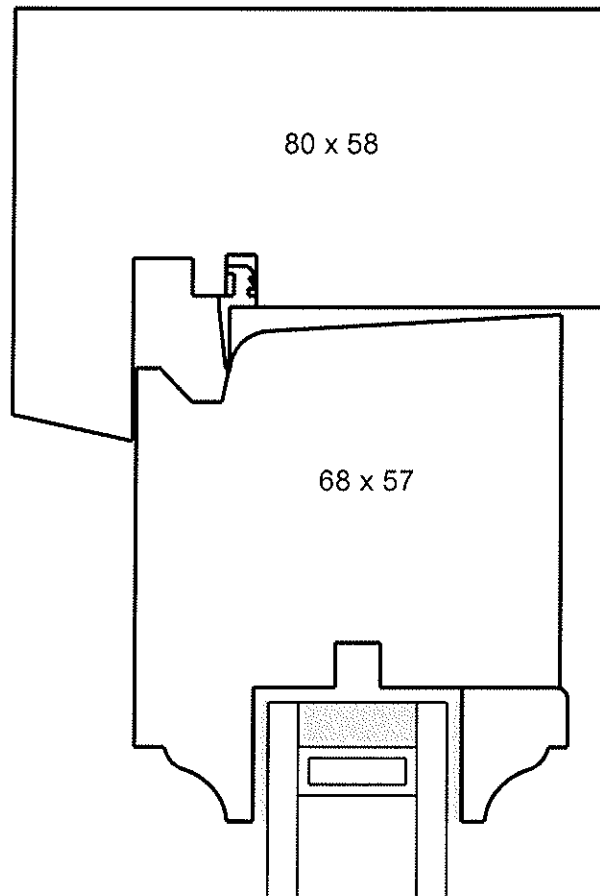
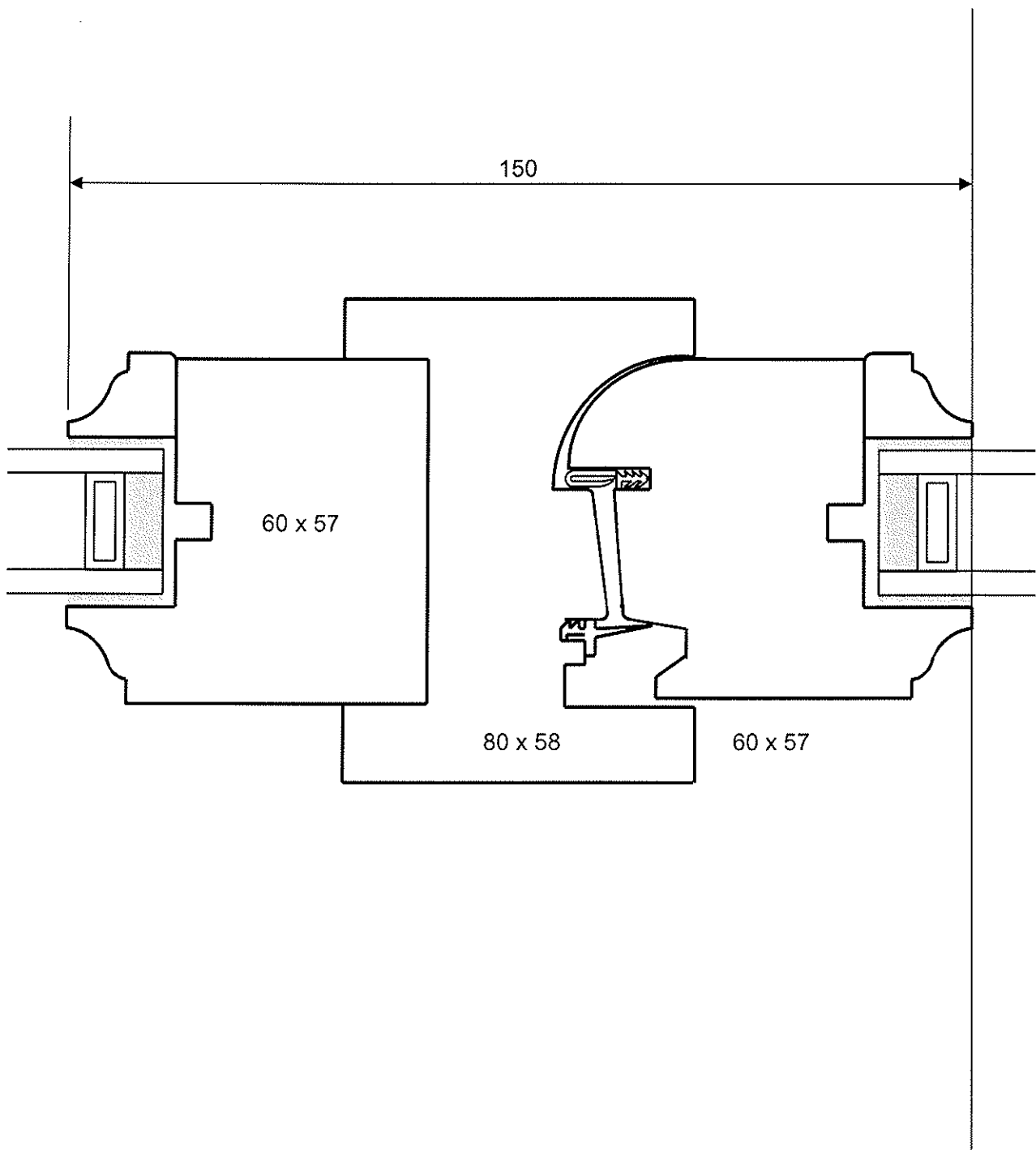


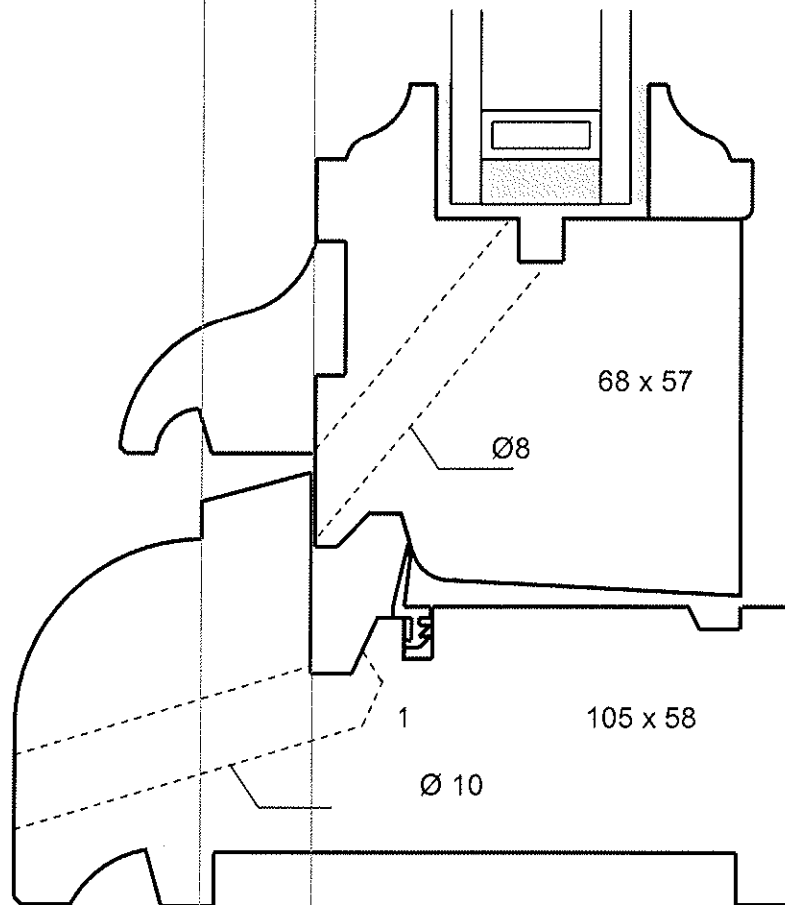
SAINTENY MENUISERIE 46 Les Forges 50500 Sainteny tél : 02 33 71 25 80 fax : 02 33 71 25 81	réf client :
	chantier : interne
réf plan : menuiserie à mouton et gueule de loup	plan n° 0809
coupe : horizontale montant et ouvrant C2 ou PF crémone	ech : 1
vitrage : 4FE-16-4 gaz argon WE	date : 20 mai 2009



SAINTENY MENUISERIE 46 Les Forges 50500 Sainteny tél : 02 33 71 25 80 fax : 02 33 71 25 81	réf client :
	chantier : interne
réf plan : menuiserie à l'ancienne	plan n° 0811
coupe : verticale montant et ouvrant C2	ech : 1
vitrage : 4FE-16-4	date : 26 12 07



SAINTENY MENUISERIE 46 Les Forges 50500 Sainteny tél : 02 33 71 25 80 fax : 02 33 71 25 81	réf client :
	chantier : interne
réf plan : menuiserie à l'ancienne	plan n° 0810
coupe : meneau à mouton et gueule de loup	ech : 1
vitrage : 4FE-16-4 gaz argon	date : 20 05 2009



SAINTENY MENUISERIE 46 Les Forges 50500 Sainteny tél : 02 33 71 25 80 fax : 02 33 71 25 81	réf client :
	chantier : interne
réf plan : menuiserie à l'ancienne	plan n° 0808
coupe : appui et traverse basse	ech : 1
vitrage : 4FE-16-4 gaz argon WE	date : 20 05 2009