

Sarl SAINTENY MENUISERIE

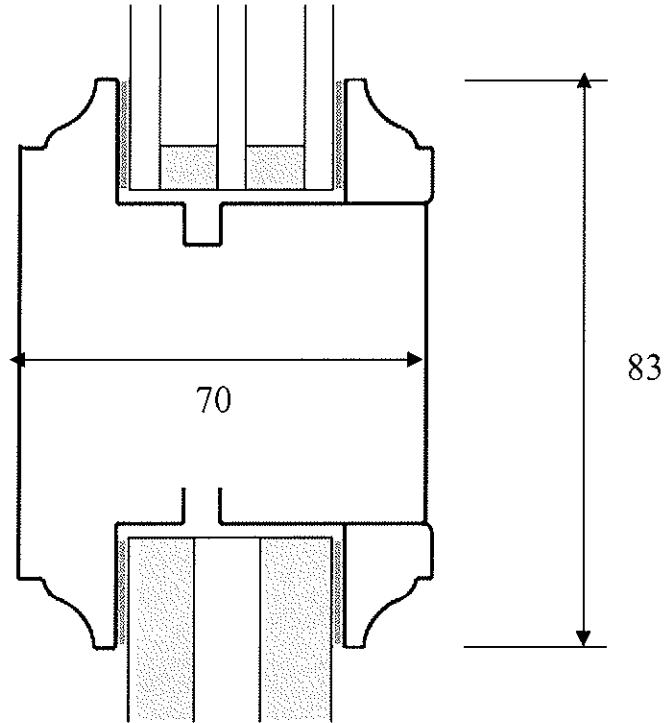
Capital de 50 000 €

46, Les Forges

50500 SAINTENY

Tél. : 02 33 71 25 80 - Fax : 02 33 71 25 81

R.C.S. St-Lô B 420 747 487



PANNEAUX SANDWICH A ME MOUSSE POLYURETHANE

