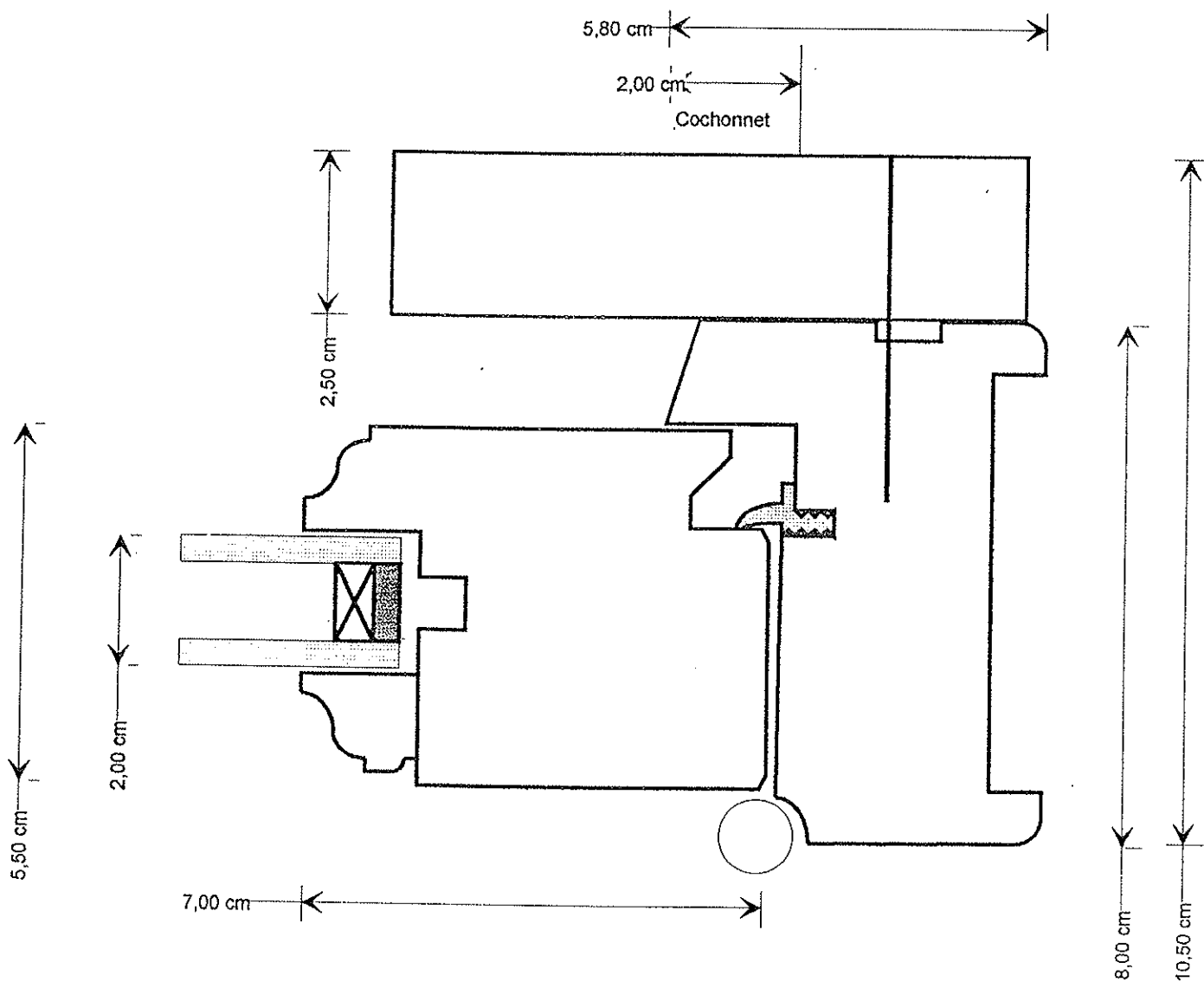


Sarl SAINTENY MENUISERIE

Capital de 50 000 €
 46, Les Forges
 50500 SAINTENY
 Tél. : 02 33 71 25 80 - Fax : 02 33 71 25 81
 R.C.S. St-Lô B 420 747 487

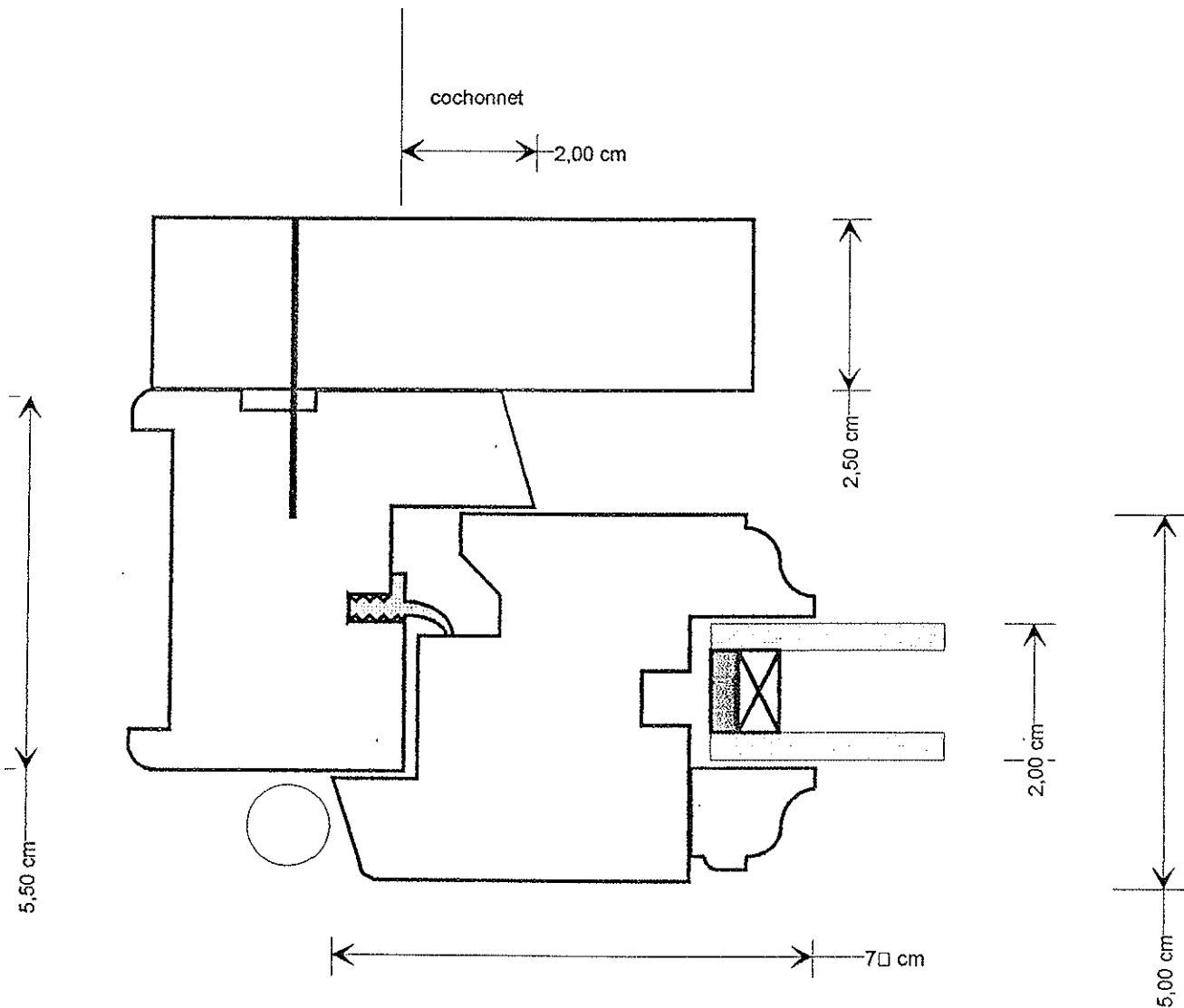
Réf client: interne	Plan N°	5014
Chantier: production A V M		Echelle: 01/01
Réf plan: recouvrement	Modifié le:	Coupe: tapée persienne recouvrement
Affaire suivie par:		Tél:
		Fax:
		Date:



Sarl SAINTENY MENUISERIE

Capital de 50 000 €
 46, Les Forges
 50500 SAINTENY
 Tél. : 02 33 71 25 80 - Fax : 02 33 71 25 81
 R.C.S. St-Lô B 420 747 487

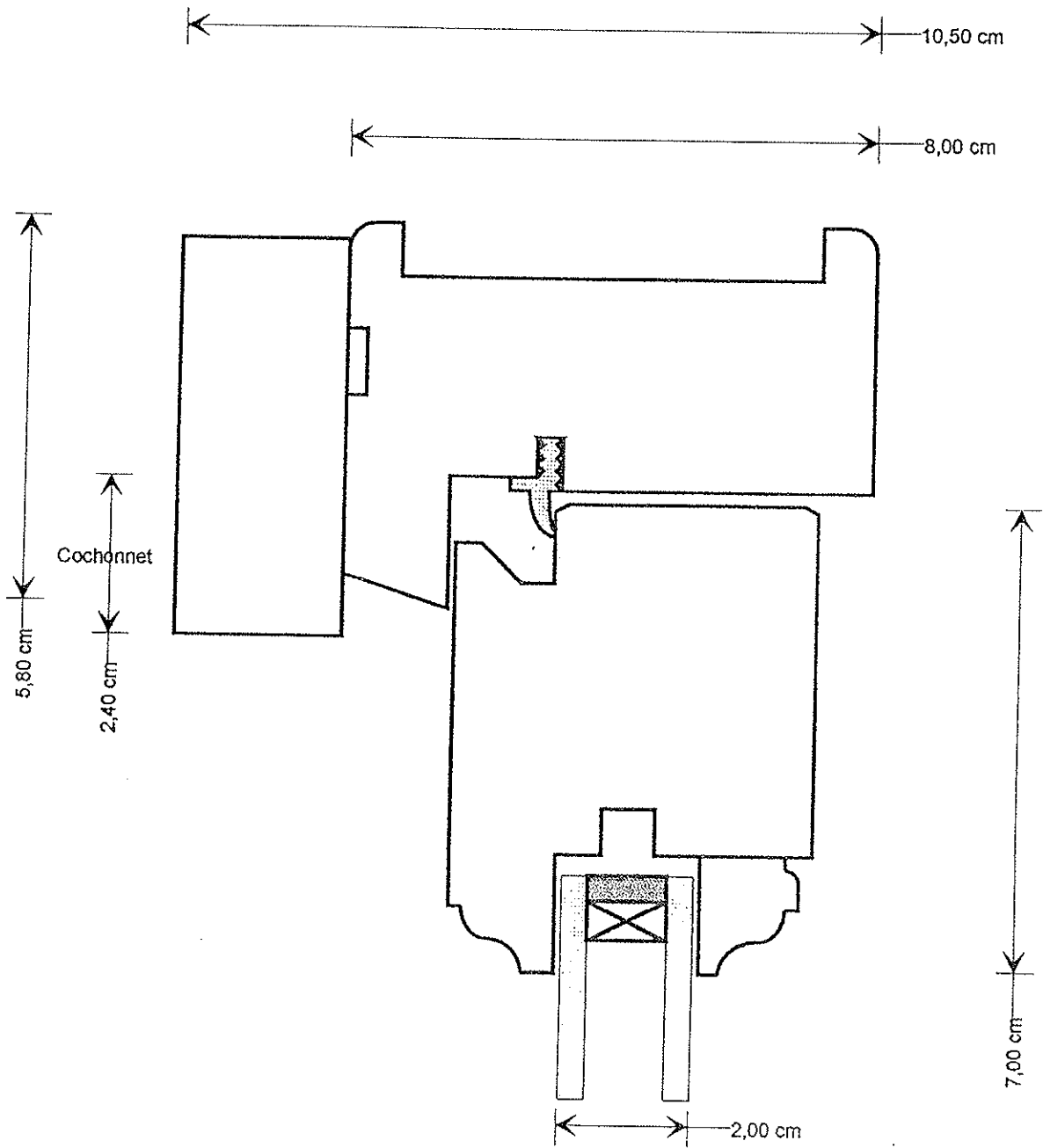
Réf client: interne		Plan N°	5013
Chantier: production A V M		Echelle:	01/01
Réf plan: traditionnel	Modifié le:	Coupe: tapée persienne traditionnel	
Affaire suivie par:	Tél:	Date:	
	Fax:		



Saint SAINTENY MENUISERIE

Capital de 50 000 €
 46, Les Forges
 50500 SAINTENY
 Tél. : 02 33 71 25 80 - Fax : 02 33 71 25 81
 R.C.S. St-Lô B 420 747 487

Réf client: interne	Plan N°	5011
Chantier: production A V M		Echelle: 01/01
Modifié le:	Coupe: tapée persienne menuiserie recouv	
Réf plan: recouvrement	Tél:	Date:
	Fax:	
Affaire suivie par:		



Sarl SAINTENY MENUISERIE

Capital de 50 000 €

46, Les Forges

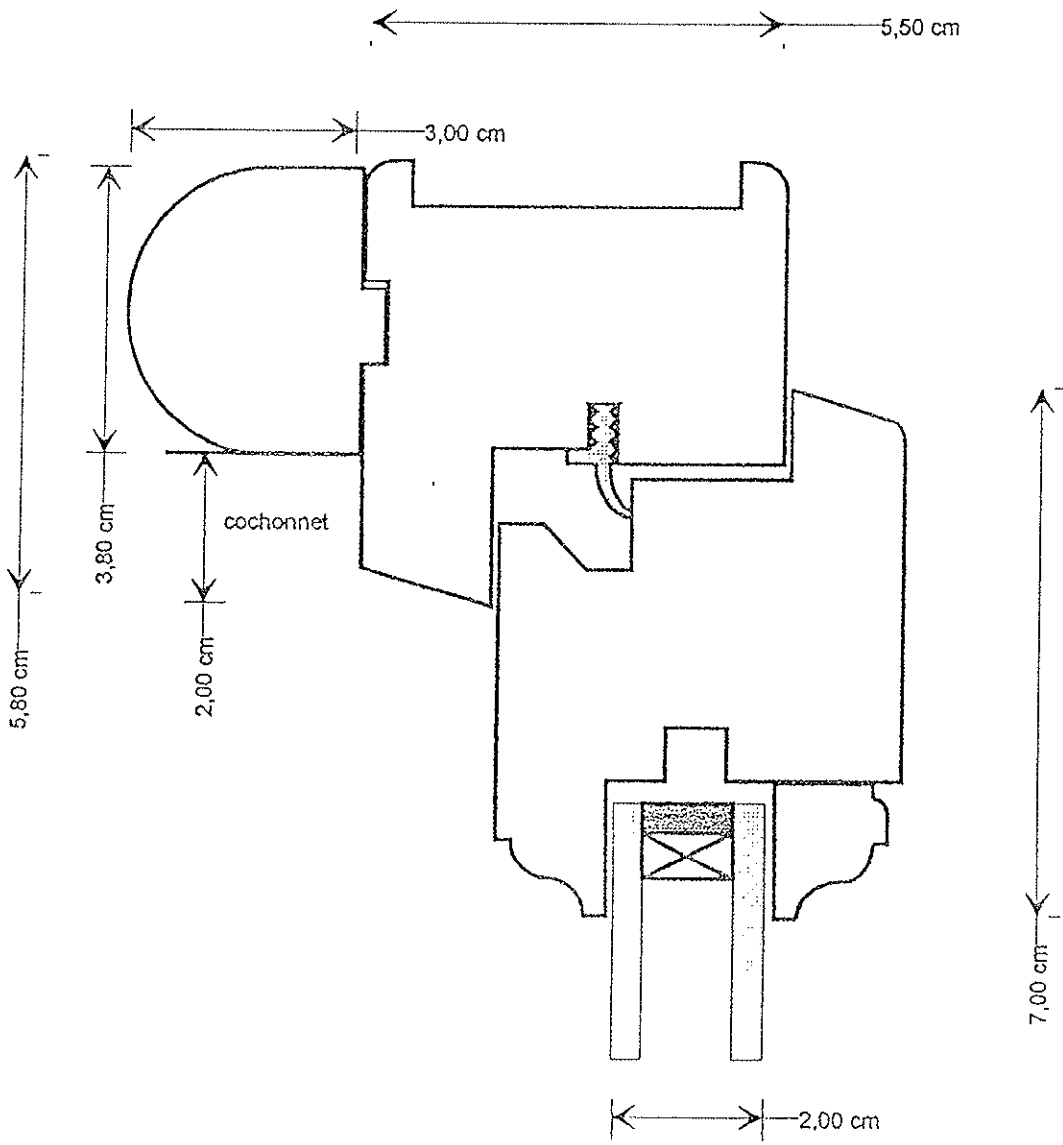
50500 SAINTENY

Tél. : 02 33 71 25 80 - Fax : 02 33 71 25 81

R.C.S. St-Lô B 420 747 487

5,50 cm

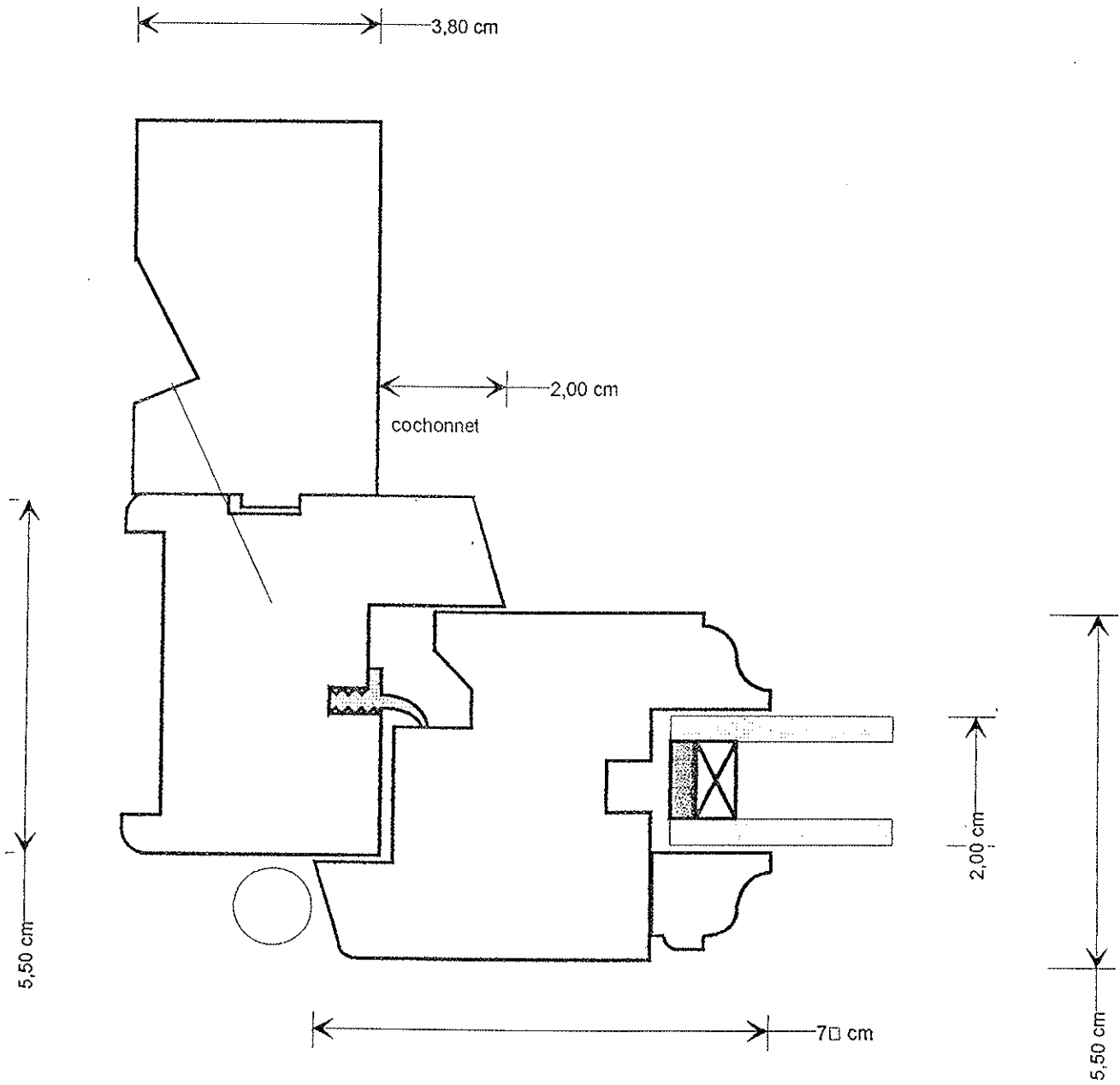
Réf client: interne		Plan N°	5015
Chantier: production A V M		Echelle:	01/01
Réf plan: traditionnel	Modifié le:	Coupe: tapée persienne trv haute tradi	
Affaire suivie par:		Tél:	
		Fax:	
		Date:	



Sarl SAINTENY MENUISERIE

Capital de 50 000 €
 46, Les Forges
 50500 SAINTENY
 Tél. : 02 33 71 25 80 - Fax : 02 33 71 25 81
 R.C.S. St-Lô B 420 747 487

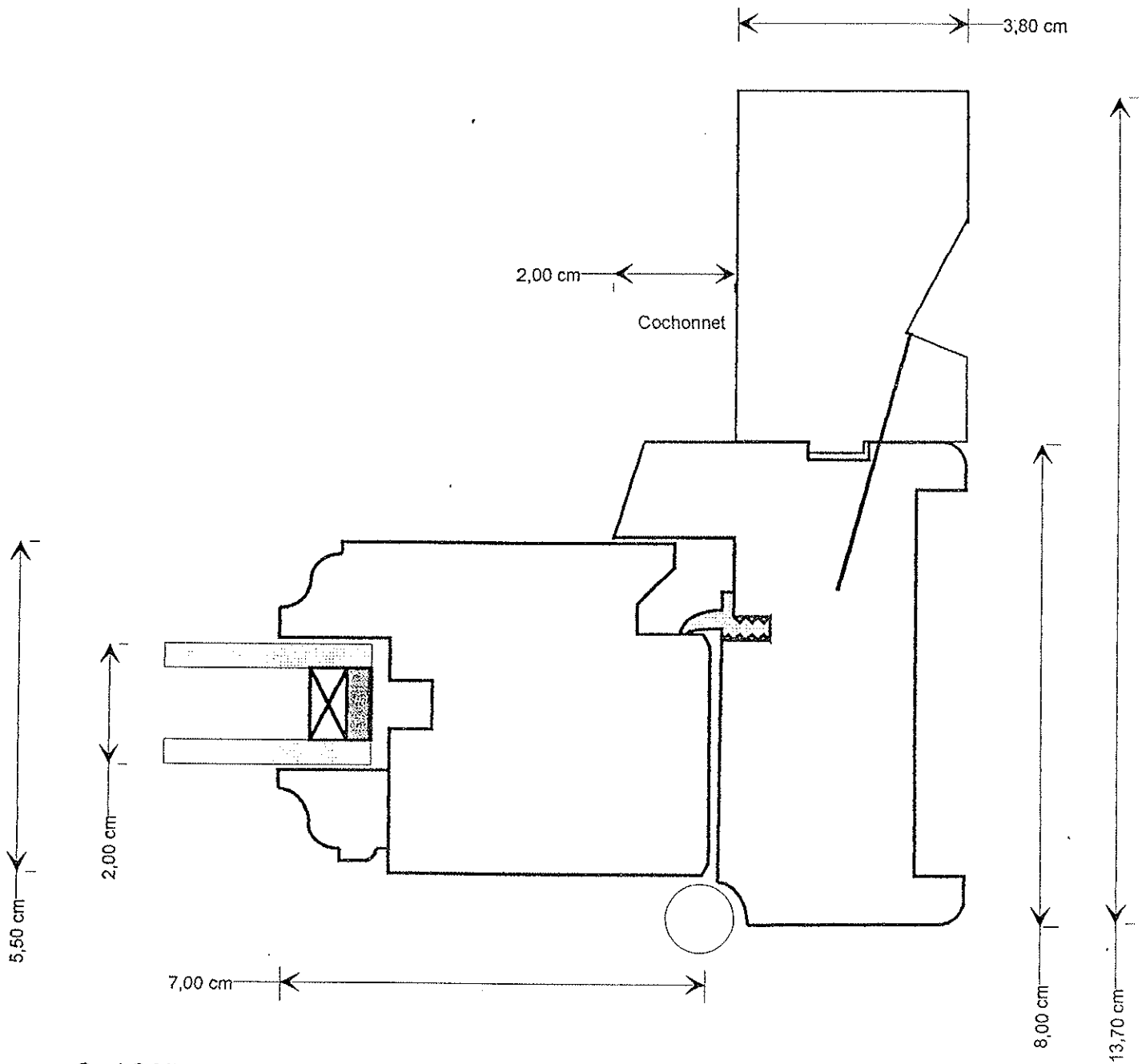
Réf client: interne		Plan N°	5016
Chantier: production A V M		Echelle:	01/01
Réf plan: recouvrement	Modifié le:	Coupe: tapée volet roulant trav haute recou	
Affaire suivie par:		Tél:	Date:
		Fax:	



Sarl SAINTENY MENUISERIE

Capital de 50 000 €
 46, Les Forges
 50500 SAINTENY
 Tél. : 02 33 71 25 80 - Fax : 02 33 71 25 81
 R.C.S. St-Lô B 420 747 487

Réf client: interne		Plan N°	5010
		Echelle:	01/01
Chantier: production A V M			
Réf plan: recouvrement		Modifié le:	
		Coupe: tapée isolation menuiserie recouvr	
Affaire suivie par:		Tél:	Date: (
		Fax:	



Sarl SAINTENY MENUISERIE

Capital de 50 000 €
 46, Les Forges
 50500 SAINTENY
 Tél. : 02 33 71 25 80 - Fax : 02 33 71 25 81
 R.C.S. St-Lô B 420 747 487

Réf client: interne	Plan N°	5012
Chantier: production A V M		Echelle: 01/01
Réf plan: traditionnel	Modifié le:	Coupe: tapée isolation traditionnel
Affaire suivie par:		Tél:
		Fax:
		Date: